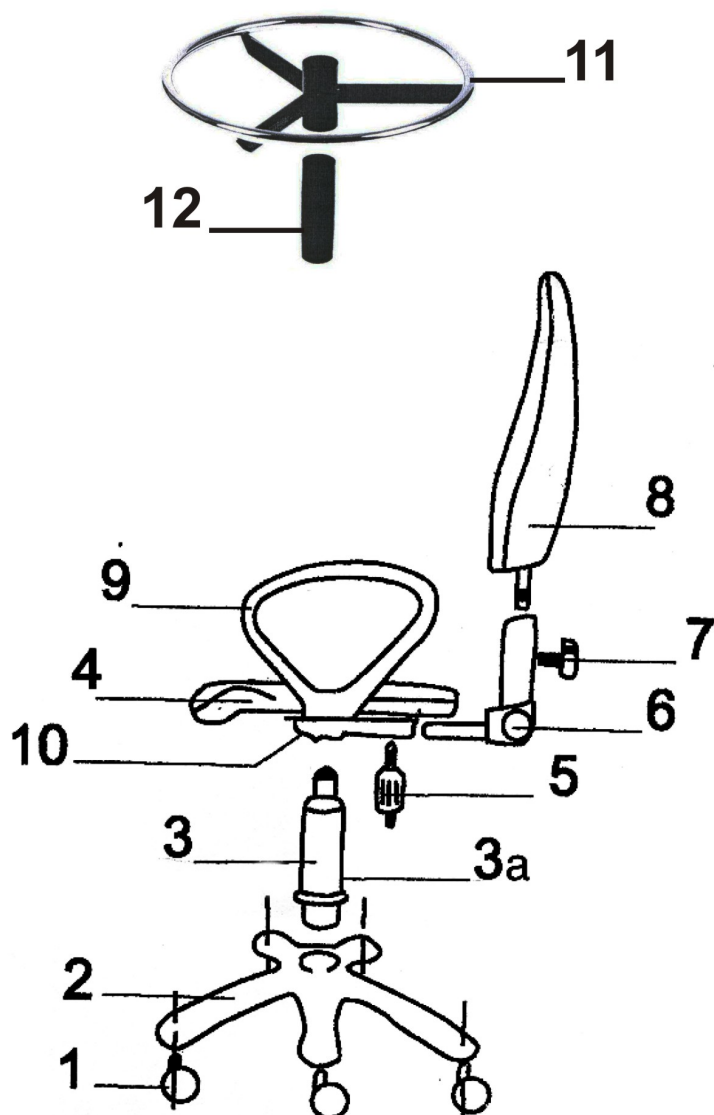


ИНСТРУКЦИЯ ПО СБОРКЕ КРЕСЛА ДЛЯ ПЕРСОНАЛА

КОМПЛЕКТ ПОСТАВКИ

1	- ролики	5 шт.
2	- крестовина	1 шт.
3	- газ-лифт	1 шт.
3а	- чехол газ-лифта	1 шт.
4	- сидение	1 шт.
5	- фиксатор механизма	1 шт.
6	- механизм спинки	1 шт.
7	- фиксатор спинки	1 шт.
8	- спинка	1 шт.
9	- подлокотник	2 шт.
10	- винт крепления подлокотника	6 шт.
11	- кассовое кольцо	1 шт.
12	- втулка к кольцу	1 шт.



1. Вставить до упора ролики (1) в крестовину (2). В крестовину (2) вставить втулку (12), затем кассовое кольцо (11). Надеть чехол (3а) на газ-лифт (3) и вставить его в кольцо.
2. К сидению (4) привинтить подлокотники (9) винтами М6х20 (10) с помощью отвертки, затем прикрепить механизм (6) фиксатором механизма (5).
3. Установить собранное сидение (4) на газ-лифт (3), затем вставить спинку (8) в механизм (6) и вкрутить фиксатор спинки (7).